

Bezdotykowa bateria umywalkowa z obrotowym kranem

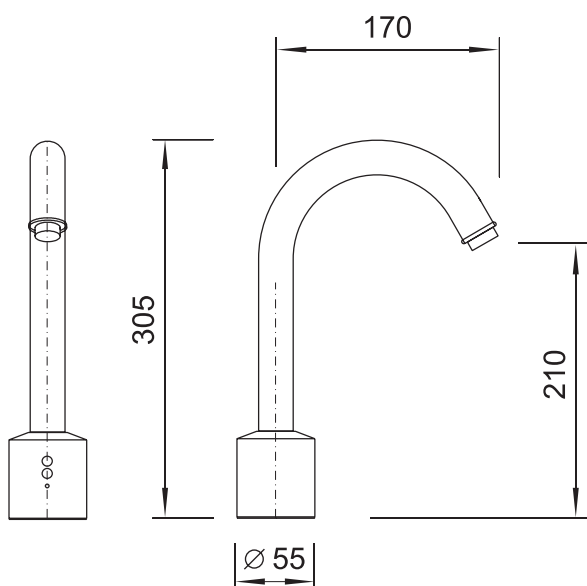
Temperaturę wody można ustawić za pomocą termostatycznego zaworu mieszającego, który jest ukryty pod zlewem. Użytkownik sam niczego nie ustala. Woda zostaje puszczone automatycznie, gdy ręce użytkownika są w zasięgu czujnika, a gdy użytkownik je wycofa, dopływ zostaje zamknięty. Woda przestaje płynąć automatycznie gdy czujnik wykrywał obecność rąk dłużej niż 30 s. Kran jest wyposażony w mechanizm chroniący przed nadmiernym ciśnieniem wody zimnej i ciepłej.

Bateria AUM 12 produkowana jest w dwóch wersjach zasilania energią elektryczną:

AUM 12 Bateria zasilana prądem zmiennym 12 V ze źródła ZAK.

AUM 12.B Bateria zasilana prądem stałym 6 V bateriami AA. Nie wymaga zewnętrznego źródła zasilania. Program elektroniczny gwarantuje, że zawór elektromagnetyczny nie otworzy przepływu wody bez wystarczającej pojemności akumulatora w celu zapewnienia jego zamknięcia.

AUM 12



Podstawowe informacje techniczne

Promień czujnika:	do samodzielnej regulacji
Doprowadzanej wody:	G 1/2"
Ciśnienie wody:	0,2–0,8 MPa
Średnica otworu montażowego:	min. 33 mm
Czas opóźnienia:	0–4 s (najczęściej ustawiony na 1 s)
Zasilanie elektryczne:	6 V DC
Źródło zasilania:	AA – 1,5 V (AUM 12.B) – 4 szt. (żywność baterii na poziomie 100 cykli dzień – około 1,5 roku)
Waga:	2,3 kg

Wymagania dotyczące tworzenia konstrukcji

1. Przygotuj przyłącze wody G 1/2"
2. Przygotuj odpływ wody dla syfonu
3. Przygotuj kabel zasilania elektrycznego – 12 V, 50 Hz AC, źródło zasilania ZAK (nie przeznaczone do AUM 12.B)

Zestaw do instalacji

- Bateria z czujnikiem
- Elektronika z uchwytem do podwieszenia
- Zawór elektromagnetyczny (AUM 12.2B – 2 szt.)
- Zawór kątowy z filtrem (12.2B, 12.TVB – 2 szt.)
- Zawór termostatyczny (AUM 12.TVB)
- Mieszacz
- Uchwyt baterii (AUM 12.B)
- Bateria AA 1,5 V (AUM 12.B) – 4 szt.
- Węże łączące
- Taśmy mocujące
- Śruby M8 z nakrętką i podkładkami
- Uszczelniacz rury