

# Bateria ze stali kwasoodpornej do montażu na ścianie

**AUM 14.BH** jest fabrycznie ustawiona na program „UMYWALKA”; co oznacza że woda zostaje puszczona automatycznie, gdy ręce użytkownika są w zasięgu czujnika, a gdy użytkownik je wycofa, dopływ zostaje zamknięty. Woda przestaje płynąć automatycznie gdy czujnik wykrywał obecność rąk dłużej niż 30 s.

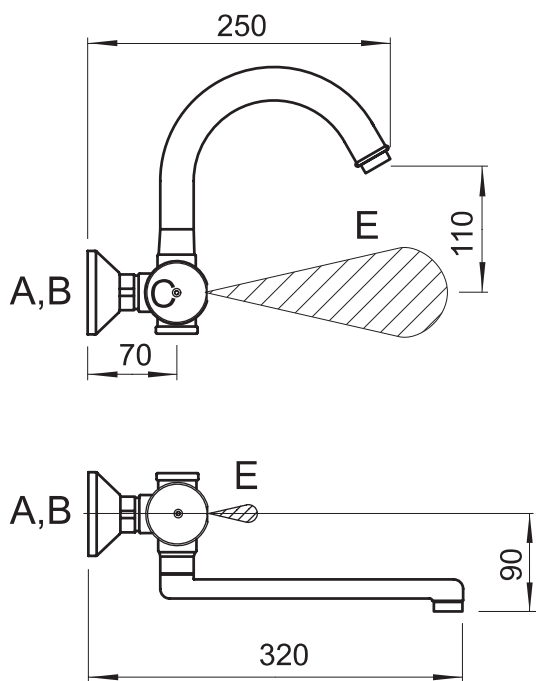
**AUM 14.BD** jest fabrycznie ustawiona na program „START/STOP”; co oznacza że woda włącza się automatycznie po krótkim zacieleniu fotokomórki przez rękę użytkownika i wyłącza po powtórny zacieleniu. Jeżeli nie nastąpi powtórne cieniowanie woda przestanie płynąć po ustawionym okresie czasu.

**AUM 14B** jest zasilana bateriami AA 1,5 V. Wyposażona jest w mechanizm zapobiegający nadmiernemu ciśnieniu wody.

**AUM 14.BH** – z górnym kranem.

**AUM 14.BD** – z dolnym kranem.

## AUM 14.B



A – ZIMNA WODA  
B – CIEPŁA WODA  
C – BATERIA AA  
E – ZASIĘG CZUJNIKA

### Podstawowe informacje techniczne

Promień czujnika:	do samodzielnej regulacji
Doprowadzanie wody:	G 1/2"
Ciśnienie wody:	0,2–0,8 MPa
Czas opóźnienia:	1–4 s (najczęściej ustawiony na 1 s program UMYWALKA)
Czas otwarcia:	5–100 s (standardowo nastawiony na 15 s – program START/STOP)
Przepływ:	3,5 l/min
Zasilanie elektryczne:	6 V DC
Źródło zasilania:	Baterie 6 V AA 4 szt (żywołność baterii na poziomie 100 cykli dzień – około 1,5 roku)
Waga:	4 kg

### Wymagania dotyczące tworzenia konstrukcji

1. Wymiana baterii nie wymaga specjalnego przygotowania budynku. Konstrukcja pozwala na podłączenie jej do istniejących przyłączy zimnej i ciepłej wody z rozstawem od 90 do 160 mm.

### Zestaw do instalacji

- Bateria
- Elektronika
- Zawór elektromagnetyczny
- Baterie 1,5 V 4 szt.
- górny kran AUM 14.BH
- dolny kran AUM 14.BD