

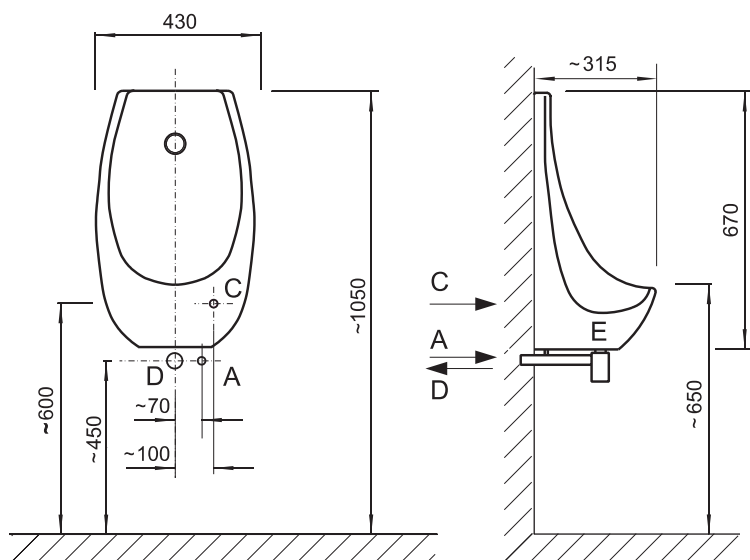
# Pisuar DOMINO z pojemnościowym systemem spłukiwania

AUP 3 jest ceramicznym pisuarem z automatycznym pojemnościowym system spłukiwania. Czujnik znajduje się między wylotem pisuaru a syfonem w miejscu niewidocznym, co chroni go przed uszkodzeniem. Gdy pisuar jest używany pole wokół syfonu ulega zmianie, elektronika ocenia tę zmianę i po zakończeniu korzystania z pisuaru generuje impuls do spłukiwania. Nowa technologia pojemnościowa eliminuje znane wady innych technologii – mniejsza wrażliwość na ciemne kolory lub możliwość umyślnego uszkodzenia fotokomórki przez użytkowników. Po 24 godzinach bezczynności pisuar samoczynnie się spłukuje.

## AUP 3



A – WLOT WODY G 1/2"  
D – WYLOT WODY  
E – ŹRÓDŁO ZASILANIA  
C – WYLOT (ujście) d = 50 mm



### Podstawowe informacje techniczne

Doprowadzenie wody:	G 1/2"
Ciśnienie wody:	0,2–0,8 MPa (AUP 3.B) 0,1–1,0 MPa (AUP 3)
Regulowany czas płukania:	1–20 s (najczęściej ustawiony na 5 s)
Zasilanie elektryczne:	12 V, 50 Hz AC (AUP 3) 6 V DC (AUP 3.B)
Pobór mocy:	6 W
Źródło zasilania:	ZAK 1/20 (max. 3× AUP 3) ZAK 1/50 (max. 8× AUP 3) Baterie AA – 1,5 V (AUP 3.B) – 4 szt
Przewidywana żywotność baterii:	ok. 1,5 roku, 100 spłukań dziennie
Minimalna wielkość przepływu wody:	12 l/min
Waga:	11 kg

### Wymagania dotyczące tworzenia konstrukcji

1. Ustaw doprowadzenie wody G 1/2"
2. Ustaw wylot d = 50 mm
3. Przygotuj kabel zasilania elektrycznego – 12 V, 50 Hz AC ze źródła zasilanie ZAK (AUP 3)

### Zestaw do instalacji

- Pisuar ceramiczny DOMINO
- Elektronika
- Zawór elektromagnetyczny
- Zawór kątowy z filtrem
- Węże łączące
- Uchwyt baterii (AUP 3.B)
- Baterie 1,5 V (AUP 3.B) – 4szt.
- Mocowanie

### Dostępne wersje

- AUP 3** – pisuar z pojemnościowym systemem spłukiwania, zasilanie 12 V, 50 Hz AC ze źródła ZAK
- AUP 3B** – pisuar z pojemnościowym systemem spłukiwania, zasilanie 6 V DC (4× 1,5 V baterie AA)