

Automatyczny pisuar VISIT z klapką z pojemnościowym systemem spłukiwania

Automatyczny system spłukiwania działa na zasadzie czujników pojemnościowych, które wmontowane są w syfon. Gdy użytkownik korzysta z pisuaru (elektronika) czujnik aktywuje się, wychwytyując zmiany w wytwarzanym polu. Po zakończeniu użytkowania elektromagnetyczny zawór otwiera się i następuje spłukanie wodą.

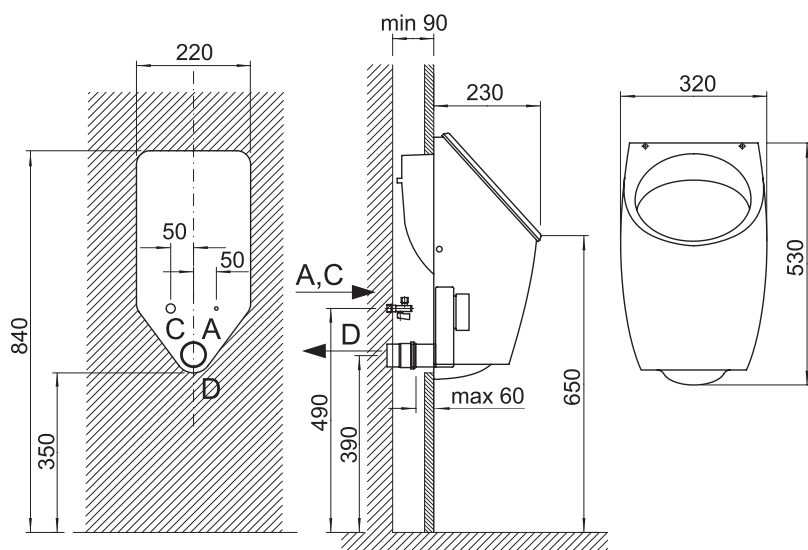
Czujnik nie reaguje na osoby stojące w pobliżu pisuaru lub obok niego przechodzące (co pozwala zaoszczędzić wodę). Po 24 godzinach bezczynności pisuar opróżnia się samoczynnie.

Konstrukcja całego systemu pozwala na jego łatwy montaż, który wymaga jedynie podłączenia i powieszenie na ścianie. System spłukujący jest zabezpieczony przed uszkodzeniami mechanicznymi, ponieważ wszystkie komponenty są umieszczone pod ceramiczną obudową.

AUP 32



A – WLOT WODY G 1/2"
C – ZASILANIE ELEKTRYCZNE
D – WYLOT WODY (syfon) d = 50 mm



Podstawowe informacje techniczne

Doprowadzenie wody:	G 1/2"
Ciśnienie wody:	0,2–0,8 MPa (AUP 32.B) 0,1–1,0 MPa (AUP 32)
Wylot:	d = 50 mm
Regulowany czas płukania:	1–16 s (najczęściej ustawiony na 5 s)
Zasilanie elektryczne:	12 V, 50 Hz AC (AUP 32) 6 V DC (AUP 32.B)
Pobór mocy:	6 W
Źródło zasilania:	ZAK 1/20 (max. 3× AUP 32) ZAK 1/50 (max. 8× AUP 32) Baterie AA – 1,5 V (AUP 32.B) – 4 szt
Przewidywana żywotność baterii:	ok. 1,5 roku, 100 spłukań dziennie
Minimalna wielkość przepływu wody:	12 l/min
Waga:	10,5 kg

Wymagania dotyczące tworzenia konstrukcji

1. Przygotuj doprowadzenie wody wlot G 1/2"
2. Przygotuj wylot d = 50 mm
3. Przygotuj kabel do zasilania 12 V, 50 Hz AC źródło ZAK (AUP 32)

Zestaw do instalacji

- Pisuar ze stali kwasoodpornej
- Dysza
- Syfon z pojemnościowym czujnikiem
- Zawór elektromagnetyczny
- Zawór kątowy z filtrem
- Węże łączące
- Wspornik
- Uchwyty mocujące
- Uchwyt baterii (AUP 32.B)

Dostępne wersje

AUP 32 – pisuar z automatycznym systemem spłukiwania zasilany ze źródła ZAK 12 V AC

AUP 32.B – pisuar z automatycznym systemem spłukiwania zasilany 6 V DC bateriami AA (1,5 V)