

Sedes ze stali kwasoodpornej przeznaczony dla osób niepełnosprawnych

AUZ 01 INV (wersja ścienna) i AUZ 02 INV (wersja wolnostojąca) to wykonane ze stali kwasoodpornej sedesy bez automatycznego systemu spłukiwania, przeznaczone dla osób niepełnosprawnych. Ich konstrukcja wzoruje się na AUZ 01 i AUZ 02, ale została zmodyfikowana w celu spełnienia norm europejskich jakie narzucone są na urządzenia sanitarne dla osób niepełnosprawnych. Ze względu na wysoką odporność na uszkodzenia sedesy te znalazły zastosowanie głównie w miejscach użyteczności publicznej, gdzie wymagane jest utrzymanie higieny i trwałość konstrukcji.

AUZ 01 INV

AUZ 02 INV

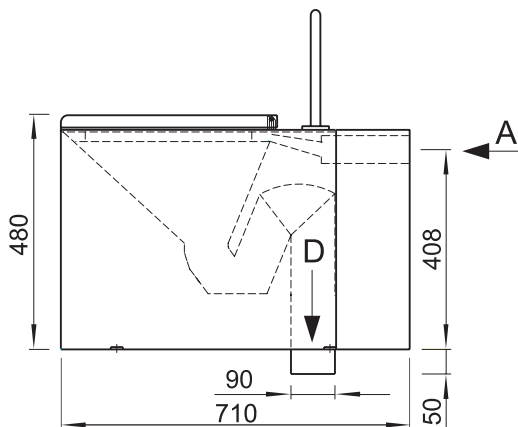
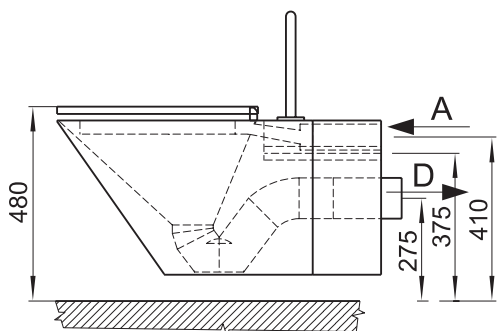
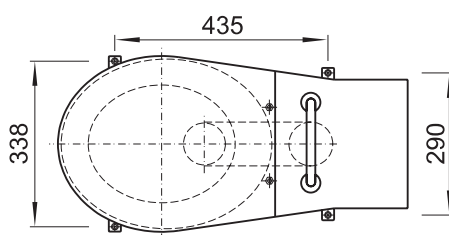
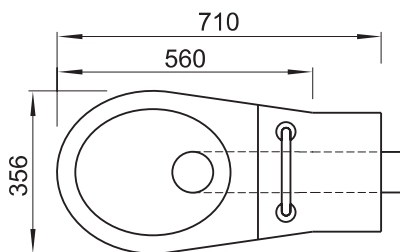


Podstawowe informacje techniczne

Doprowadzenie wody: $d = 34-50$ mm
 Minimalna wymagana ilość przepływu wody: 70 l/min
 Ujście wody: $d = 90$ mm
 Wymagany odstęp między śrubami: 180 mm (AUZ 01 INV)
 Waga: 22 kg (AUZ 01 INV)
 24 kg (AUZ 02 INV)

Na zamówienie

KZ 1 – stelaż mocujący sedes na ścianie
 AUZ 3 – bezdotkowy system spłukiwania toalet
 AUZ 5 – bezdotkowy system spłukiwania toalet z modułem wspornym



A – PRZYŁĄCZE WODY
 D – UJŚCIE WODY