

# Kuchenny stół roboczy na monety

**MSK 1** – kuchenny stół roboczy na monety, wyposażony w dwie płyty grzewcze elektryczne, stanowisko mycia oraz blat roboczy. Czas użytkowania stołu kuchennego wyznaczony jest poprzez wartość wrzuconych monet. Użytkownik może korzystać z elektrycznej płyty grzewczej albo dostępu do ciepłej wody lub z obu funkcji jednocześnie (gotowanie, zmywanie). MSK 1 wyposażony jest także w gniazdo elektryczne, z którego można również korzystać po uprzednim wrzuceniu monet. Ceny usług, długość działania kuchenki i ilość wody ustalana jest przez posiadacza.

**MSK 1.2** Na dwa rodzaje wody (gorąca i zimna).

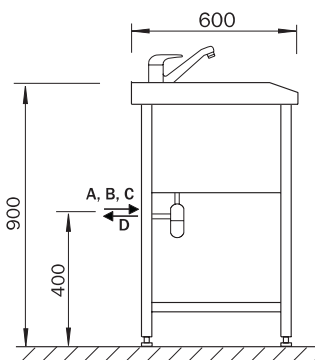
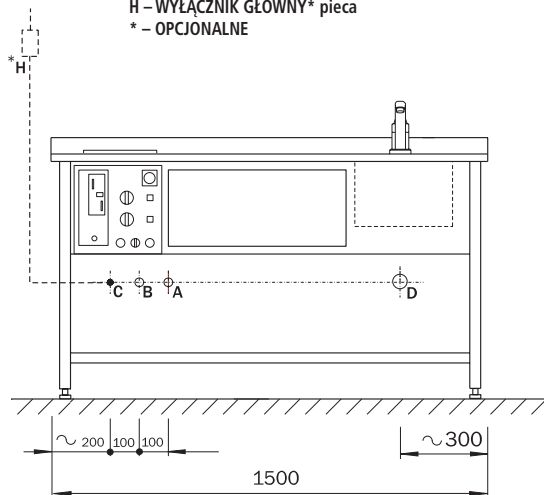
**MSK 1.E** Na wodę zimną (z podgrzewaczem przepływowym).

Płyta grzewcza może znajdować się po prawej lub po lewej stronie – w zależności od lokalizacji pieca. Wymagania dotyczące wykonania są określane przy zamawianiu.

## MSK 1



- A – ZIMNA WODA – rura G 1/2"
- B – CIEPŁA WODA – rura G 1/2"
- C – ZASILANIE – 1/N/PE, 230 V, 50 Hz AC  
TN-S kabel CYKY 3C × 2, 5 (MSK 1.2)  
3/N/PE 400/230 V, 50 Hz AC  
TN-S, kabel CYKY 5C × 2,5 (MSK 1.E)
- D – WYLOT – rury d = 50 mm
- H – WYŁĄCZNIK GŁÓWNY\* pieca
- \* – OPCJONALNE



### Podstawowe informacje techniczne

Doprowadzenie wody:	G 1/2"
Ciśnienie wody:	0,1–1 MPa 0,2–0,6 MPa
Wylot:	d = 50 mm
Zasilanie elektryczne:	230 V, 50 Hz AC (MSK 1.2) 400/230 V, 50 Hz (MSK 1.E)
Pobór mocy:	1800 W (MSK 1.2) 1800 + 3500 W (MSK 1.E)
Waga:	60 kg

### Wymagania dotyczące tworzenia konstrukcji

1. Zaopatrzenie w wodę
2. Zaopatrzenie w zasilanie poprzez wyłącznik główny (kuchenka)
3. Wylot d = 50 mm

### Zestaw do instalacji

- Stół z umywalką
- Bateria z dźwignią mieszalnika
- Elektryczna płyta grzewcza
- Panel sterowania z otworem wrzutowym
- Podgrzewacz wody (MSK 1.E)
- Zawory kątowe z filtrem (MSK 1.E – 1 szt.)
- Przyłącze na wąż